

## Proves d'accés a la universitat

---

# Dibuix tècnic

## Sèrie 2

### Indiqueu les opcions triades:

Exercici 1: Opció A  Opció B

Exercici 2: Opció A  Opció B

Exercici 3: Opció A  Opció B

Qualificació		TR
Exercicis	1	
	2	
	3	
Suma de notes parcials		
Qualificació final		

Etiqueta de l'alumne/a

Ubicació del tribunal .....

Número del tribunal .....

---

Etiqueta de qualificació

Etiqueta del corrector/a



---

**La prova consisteix a fer TRES dibuixos. Heu d'escollir UNA de les dues opcions del dibuix 1 (A o B), UNA de les dues opcions del dibuix 2 (A o B) i UNA de les dues opcions del dibuix 3 (A o B).**

**Els enunciats dels exercicis es donen, en alguns casos, amb el dibuix final ja iniciat per tal d'evitar-vos construccions prèvies innecessàries. Si el text de l'enunciat inclou alguna mesura d'un element no dibuixat sense fer referència a l'escala, s'ha d'entendre que el dibuix corresponent s'ha de fer a escala 1:1.**

**Resoleu cadascun dels dibuixos a la mateixa pàgina on figura l'enunciat.**

**Feu els dibuixos amb llapis i amb l'ajuda del material que considereu adequat. No es poden utilitzar models de figures geomètriques.**

**Deixeu constància de les línies auxiliars utilitzades i concreteu, amb valor de línia, el resultat.**

**En la qualificació de cadascun dels dibuixos, s'assignarà un màxim del 80 % de la puntuació corresponent al procés seguit i a la solució correcta; el 20 % restant es destinarà a valorar la qualitat gràfica.**

---



## Dibuix 1. Opció A

TEMA: Geometria plana.

EXERCICI [3 punts en total]: Donats els vèrtexs  $A$  i  $B$ , dibuixeu el polígon còncau  $ABCDEF$  de manera que el vèrtex  $D$  quedi a la dreta del vèrtex  $A$ , i el vèrtex  $E$  quedi a l'esquerra del vèrtex  $D$ . Tingueu en compte les dades facilitades a peu de pàgina. Deixeu constància del procés gràfic seguit. [0,75 punts per cadascun dels punts  $C$ ,  $D$ ,  $E$  i  $F$ , i els segments que els uneixen]

B<sup>+</sup>

+  
A

Angle  $ADB = 45^\circ$

$AD = 8$  cm

Vèrtex  $C =$  baricentre  $ABD$

Angle  $CDE = 45^\circ$

$DE = 15$  cm

Vèrtex  $B =$  incentre  $DEF$

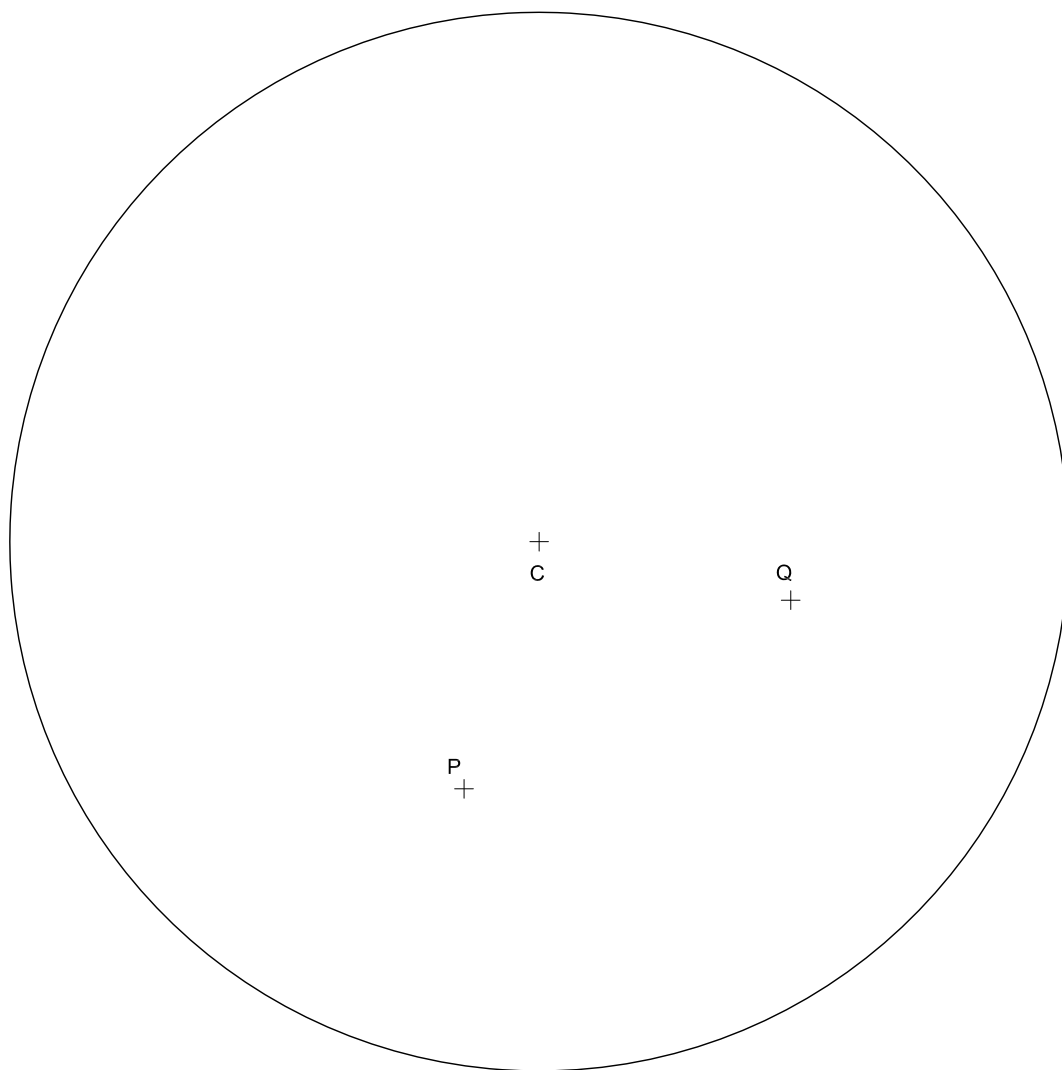


## Dibuix 1. Opció B

TEMA: Geometria plana.

EXERCICI [3 punts en total]:

- a)** Dibuixeu totes les circumferències que són tangents a la circumferència de centre  $C$  i que passen pels punts  $P$  i  $Q$ . Deixeu constància del procés gràfic seguit i indiqueu els punts de tangència. [2,5 punts]
- b)** Determineu el valor real del segment  $PQ$  tenint en compte que el dibuix està fet a escala 1:750, i escriviu-lo en la casella situada a la part inferior de la pàgina. [0,5 punts]



Segment $PQ$ :	metres
----------------	--------



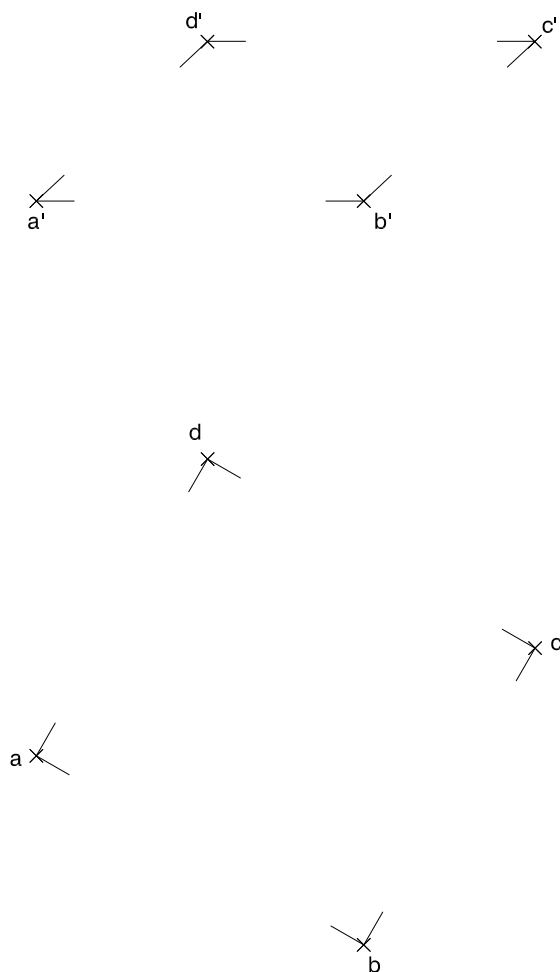


## Dibuix 2. Opció A

TEMA: Dièdric.

EXERCICI [3 punts en total]:

- a)** Dibuixeu les projeccions horitzontal i vertical d'un octaedre regular tenint en compte que els vèrtexs del quadrat  $abcd-a'b'c'd'$  són també vèrtexs de l'octaedre. [2 punts]
- b)** Determineu la visibilitat de l'octaedre en les dues projeccions considerant-lo com un sòlid i diferenciant les línies vistes de les ocultes. [0,5 punts per cada projecció]



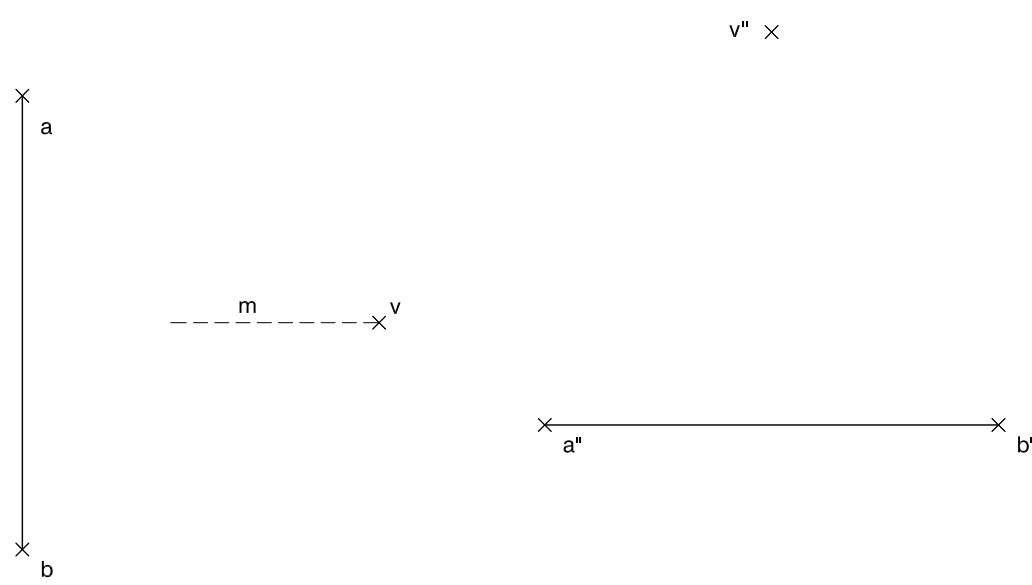
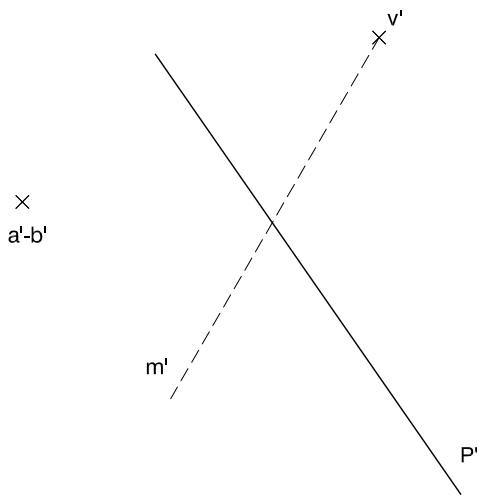


## Dibuix 2. Opció B

TEMA: Dièdric.

EXERCICI [3 punts en total]:

- a)** Dibuixeu les projeccions horitzontal i vertical d'una piràmide regular de base quadrada sabent que el seu eix està sobre la recta  $m-m'$ , que el punt  $v-v'$  és el seu vèrtex i que el segment  $ab-a'b'$  és un dels costats de la base. [0,75 punts per cada projecció]
- b)** Construïu el desenvolupament lateral de la punta de la piràmide compresa entre el vèrtex  $v-v'$  i el pla de cantell  $P'$ , iniciant-lo de manera que els punts  $abv-a'b'v'$  es corresponguin amb els punts  $a''b''v''$ . Continueu el desenvolupament cap a la dreta. [1,5 punts]



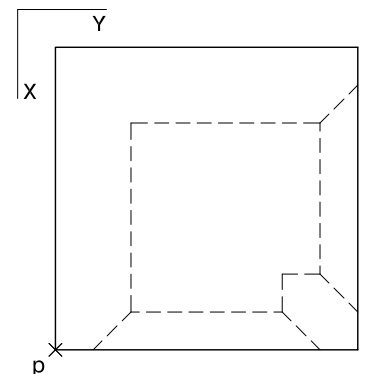
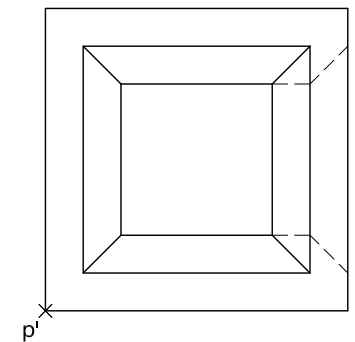
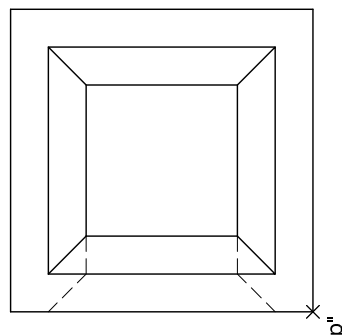
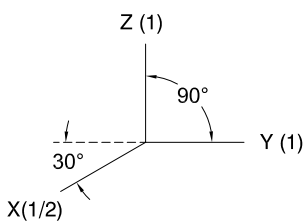


### Dibuix 3. Opció A

TEMA: Axonometria.

EXERCICI [4 punts en total]: Interpreteu el sòlid representat en planta, alçat i perfil, i, situant el punt  $p-p'-p''$  en la posició  $P$  del paper, dibuixeu-ne l'axonometria amb la terna proposada (cavallera amb reducció a l'eix  $X$ ) a escala doble (mesurant en les direccions dels eixos axonomètrics). Concreteu el sòlid únicament amb les línies vistes. [1,5 punts pels plans exteriors, 1,5 punts pels plans inclinats i 1 punt pels plans interiors]

+  
P

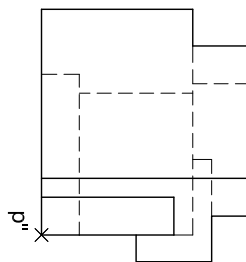
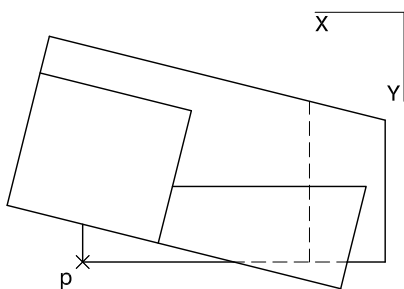
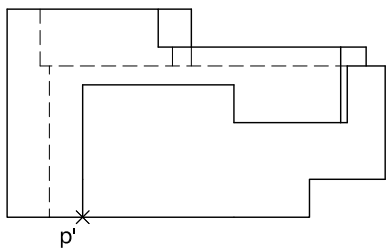




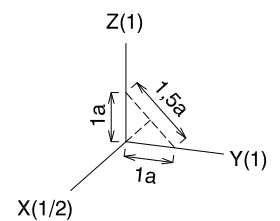
### Dibuix 3. Opció B

TEMA: Axonometria.

EXERCICI [4 punts en total]: Interpreteu el sòlid representat en planta, alçat i perfil, i, situant el punt  $p-p'-p''$  en la posició  $P$  del paper, dibuixeu-ne l'axonometria amb la terna proposada (ortogonal dimètrica normalitzada DIN 5) a escala doble (mesurant en les direccions dels eixos axonomètrics). Concreteu el sòlid únicament amb les línies vistes. [0,5 punts per cadascun dels vuit plans que defineixen els volums inferior i superior]



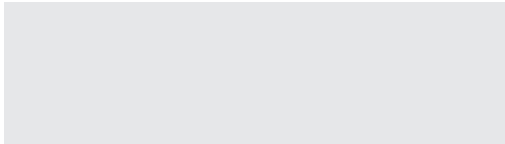
+  
P



--	--

--	--

Etiqueta de l'alumne/a



Institut  
d'Estudis  
Catalans