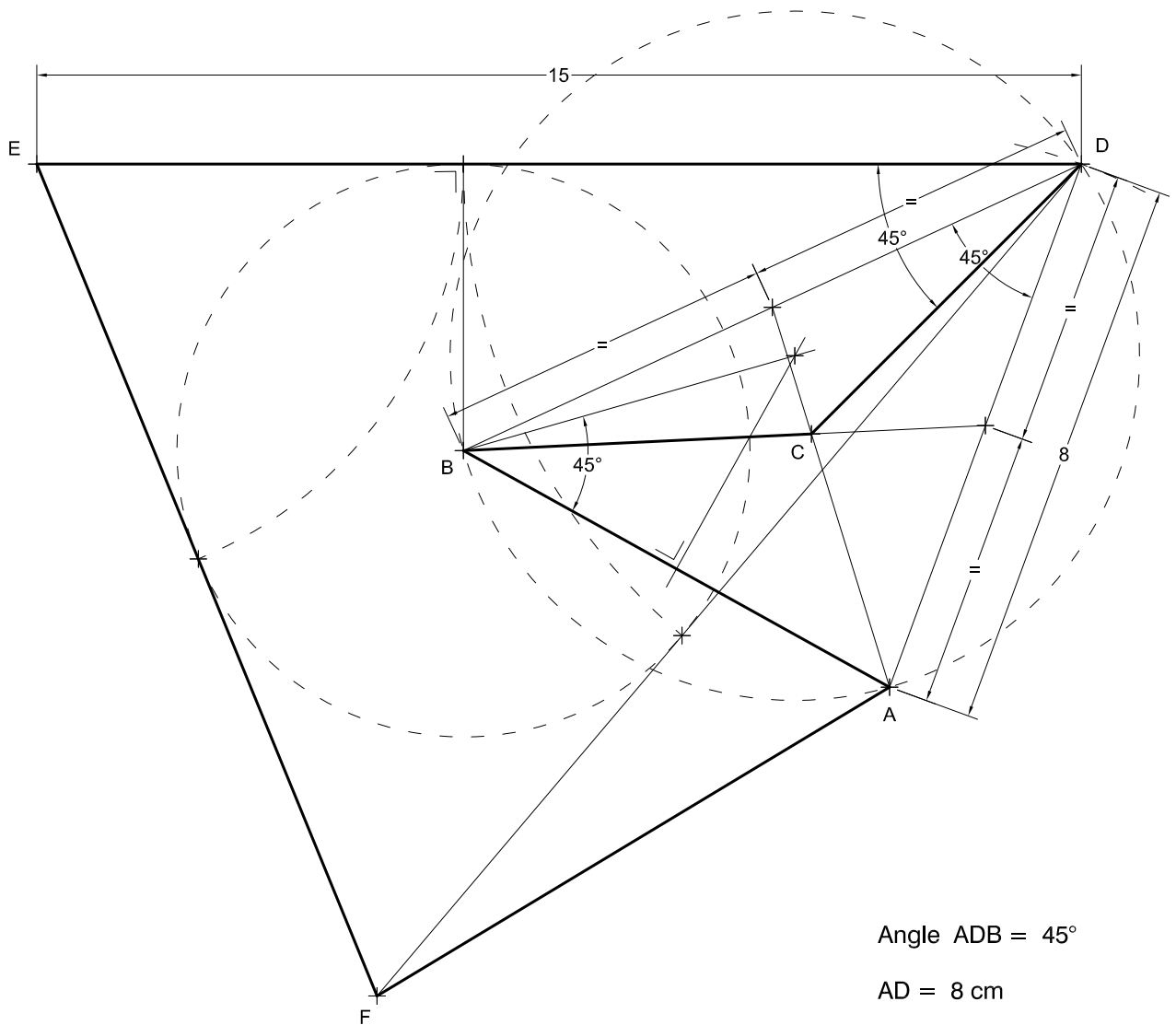
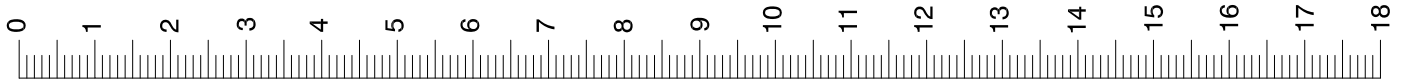




SÈRIE 2

(2-1A)



Angle $ADB = 45^\circ$

$AD = 8 \text{ cm}$

Vèrtex $C =$ baricentre ABD

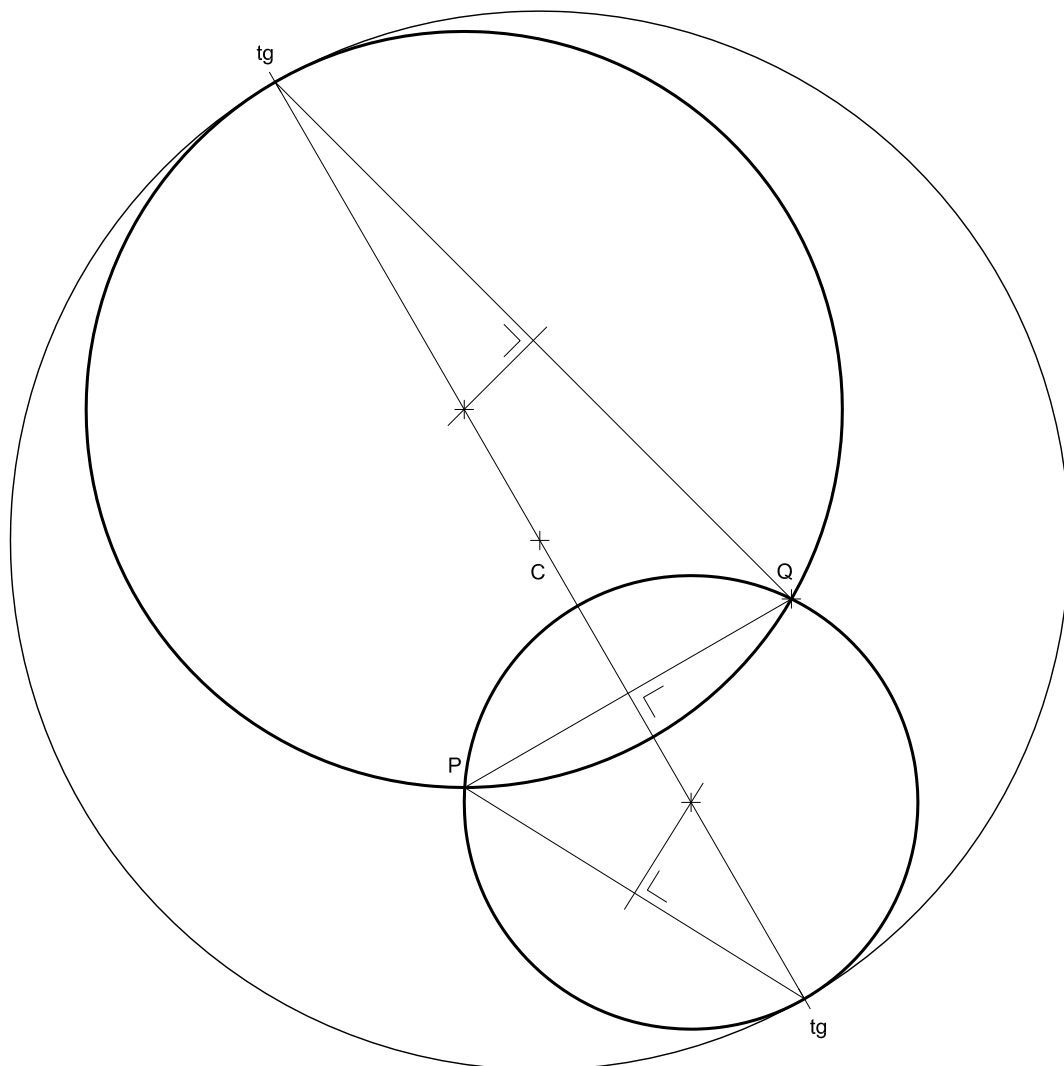
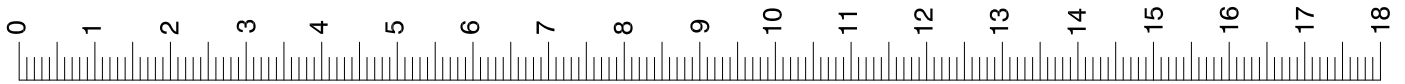
Angle $CDE = 45^\circ$

$DE = 15 \text{ cm}$

Vèrtex $B =$ incentre DEF



(2-1B)

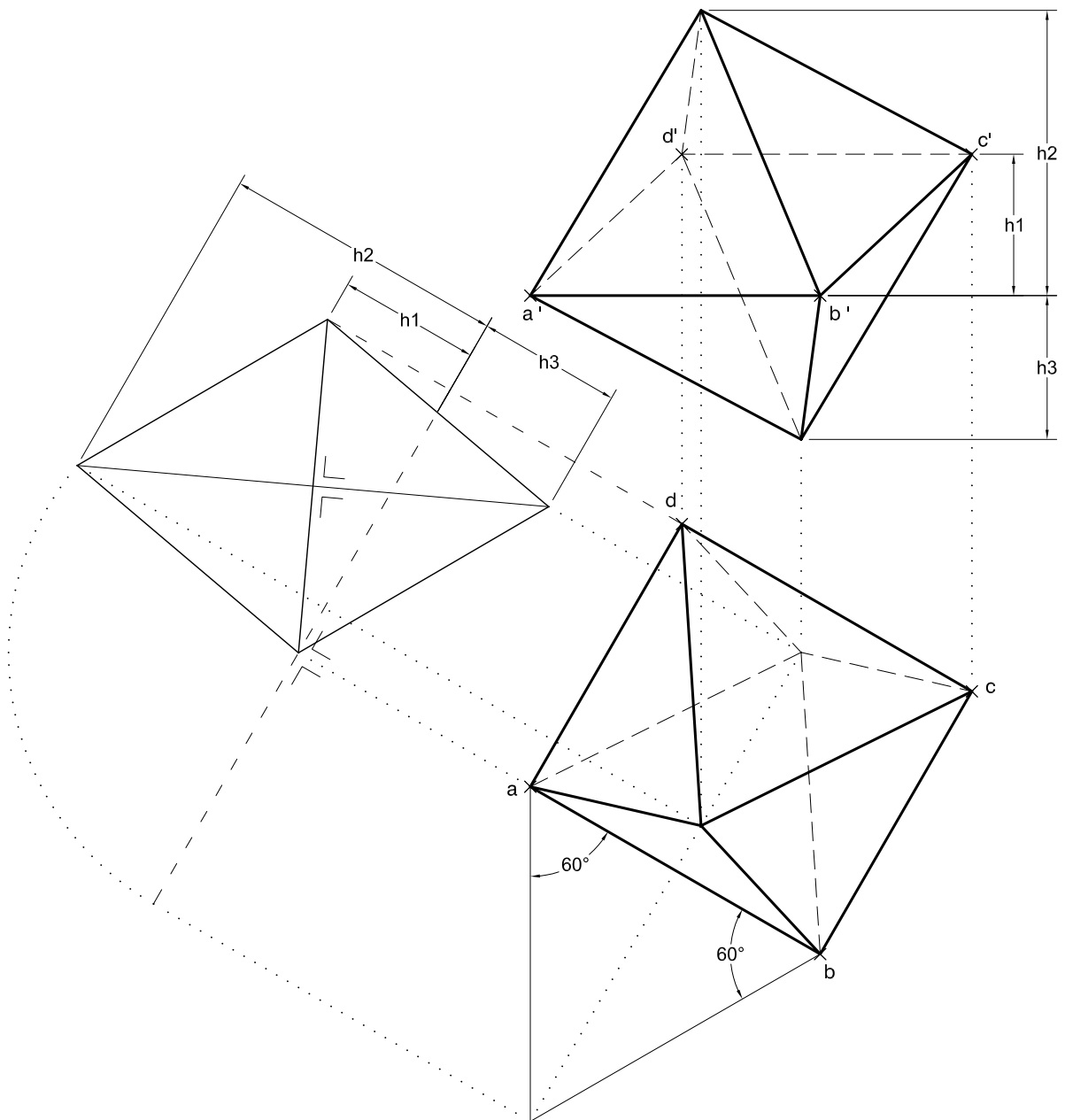
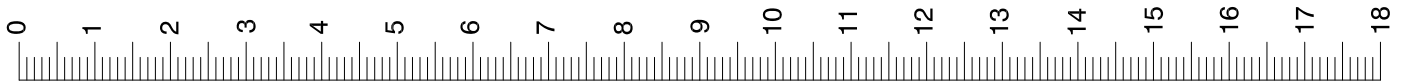


Segment PQ : 37,5 metres

$5 \text{ cm} \times 750 = 3.750 \text{ cm} = 37,5 \text{ m}$

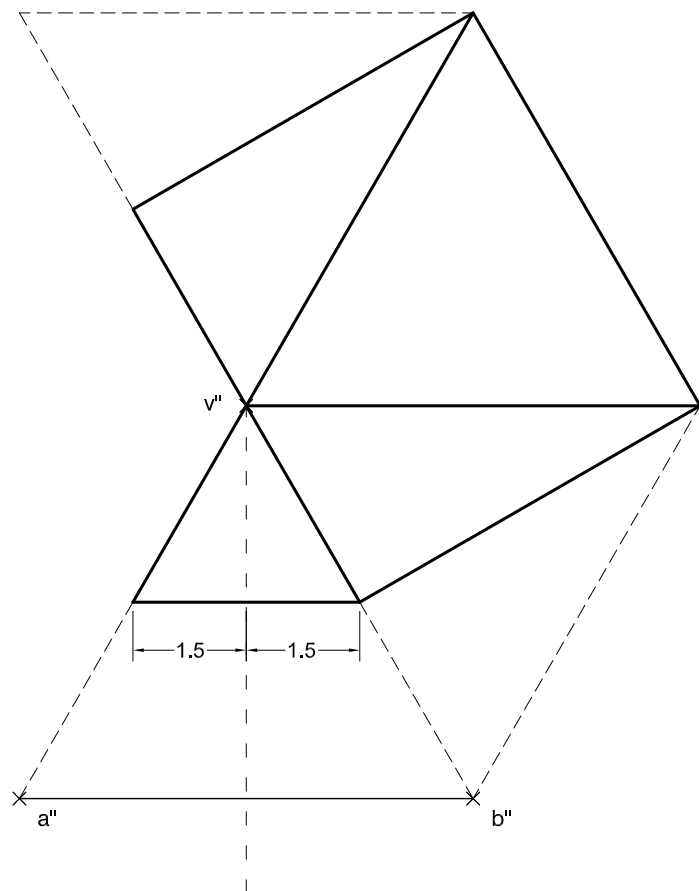
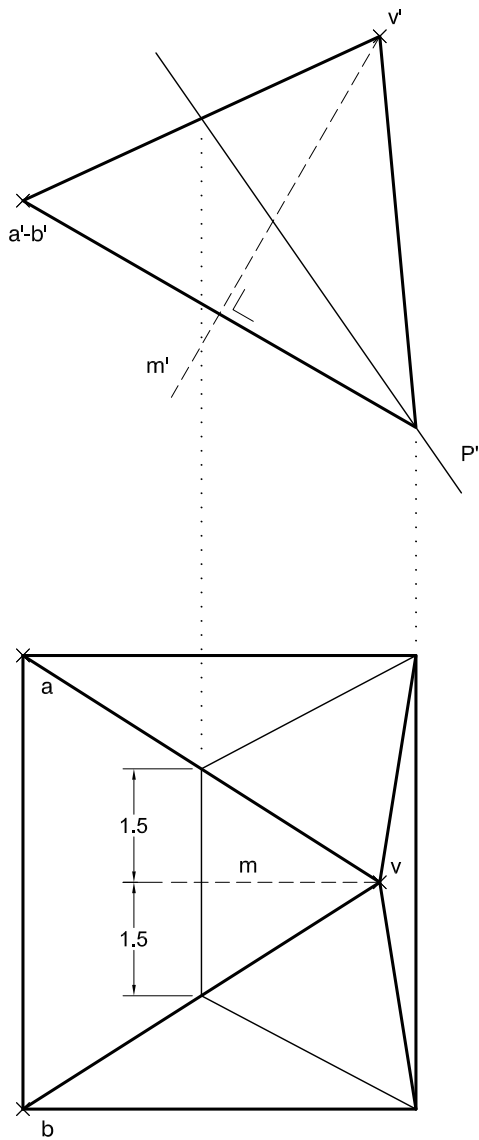
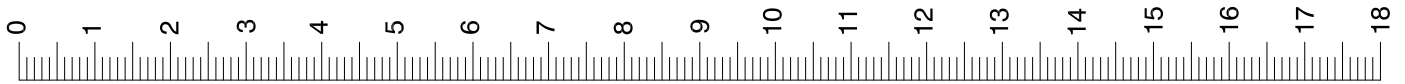


(2-2A)



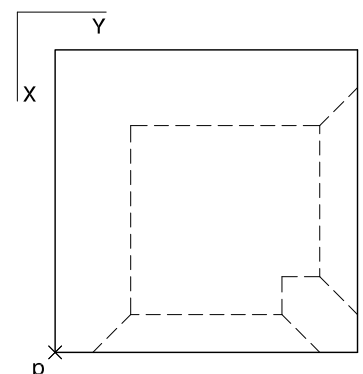
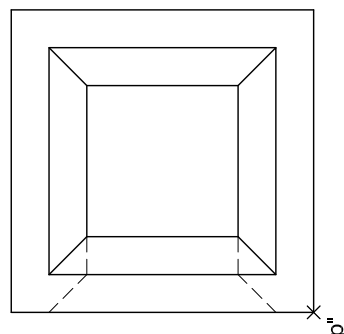
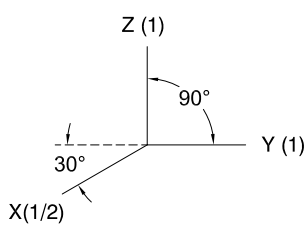
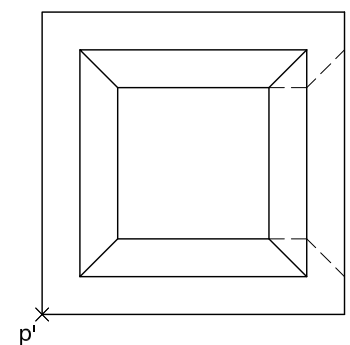
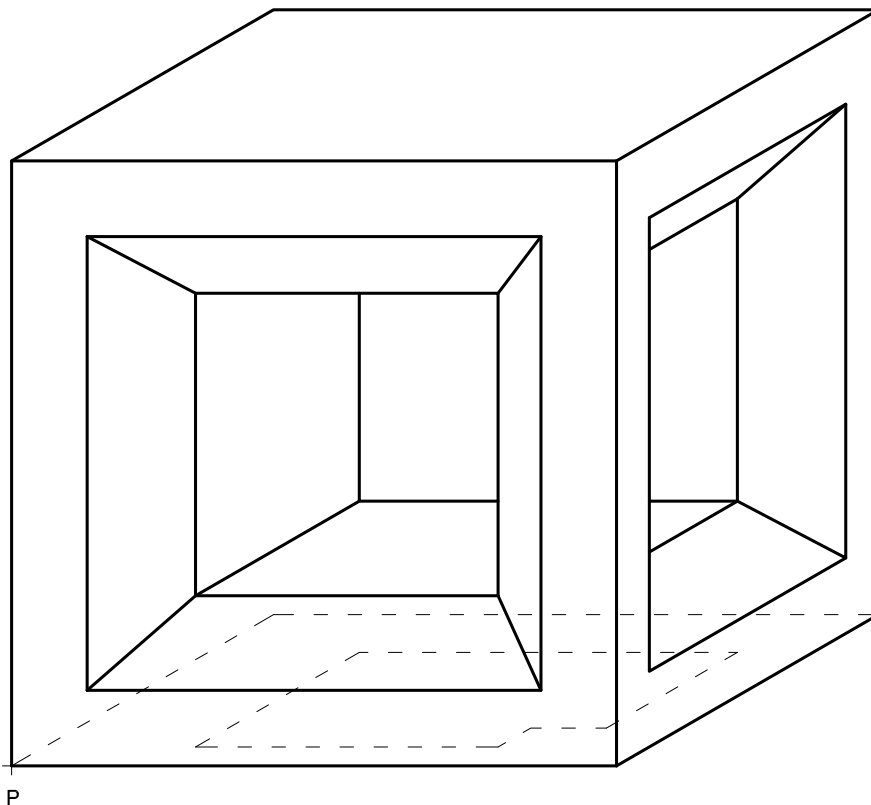
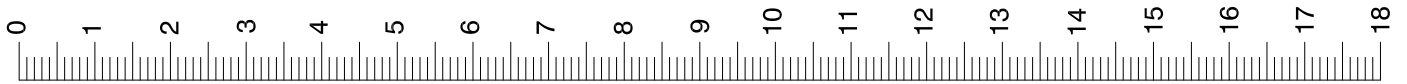


(2-2B)





(2-3A)





(2-3B)

