



Proves d'accés a la universitat

Dibuix tècnic

Sèrie 3

Indiqueu les opcions triades:

Exercici 1: Opció A Opció B

Exercici 2: Opció A Opció B

Exercici 3: Opció A Opció B

Qualificació		TR
Exercicis	1	
	2	
	3	
Suma de notes parcials		
Qualificació final		

Etiqueta de l'estudiant

Ubicació del tribunal

Número del tribunal

Etiqueta de qualificació

Etiqueta de correcció

La prova consisteix a fer TRES dibuixos. Heu d'escollir UNA de les dues opcions del dibuix 1 (A o B), UNA de les dues opcions del dibuix 2 (A o B) i UNA de les dues opcions del dibuix 3 (A o B).

Els enunciats dels exercicis es donen, en alguns casos, amb el dibuix final ja iniciat per tal d'evitar-vos construccions prèvies innecessàries. Si el text de l'enunciat inclou alguna mesura d'un element no dibuixat sense fer referència a l'escala, s'ha d'entendre que el dibuix corresponent s'ha de fer a escala 1:1.

Resoleu cadascun dels dibuixos a la mateixa pàgina on figura l'enunciat.

Feu els dibuixos amb llapis i amb l'ajuda del material que considereu adequat. No es poden utilitzar models de figures geomètriques.

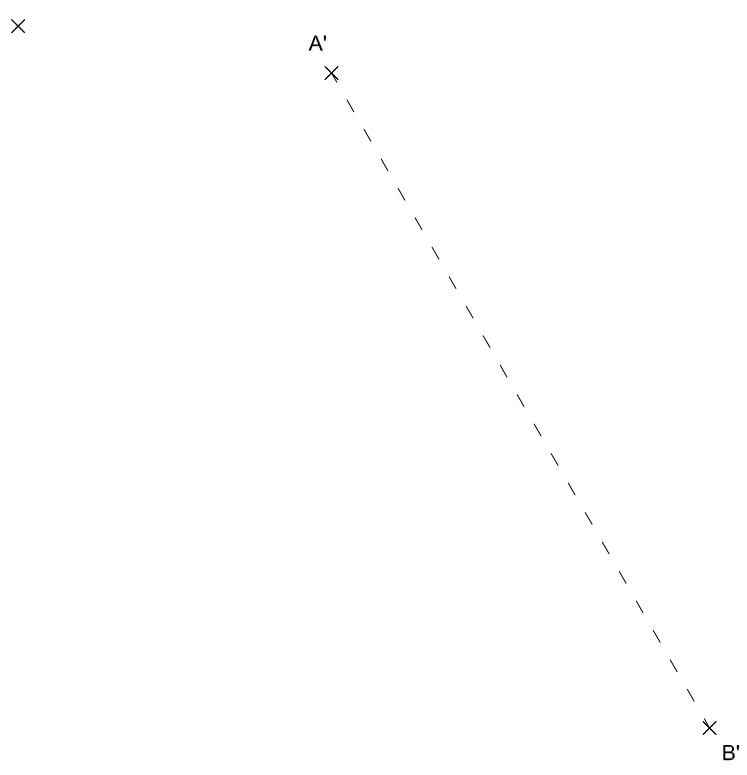
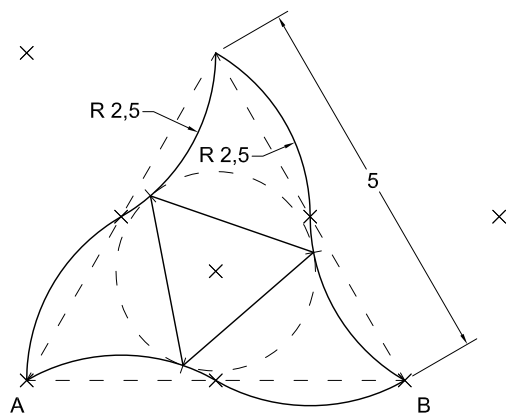
Deixeu constància de les línies auxiliars utilitzades i concreteu, amb valor de línia, el resultat.

En la qualificació de cadascun dels dibuixos, s'assignarà un màxim del 80 % de la puntuació corresponent al procés seguit i a la solució correcta; el 20 % restant es destinarà a valorar la qualitat gràfica.

Dibuix 1. Opció A

TEMA: Geometria plana.

EXERCICI [3 punts en total]: Dibuixeu una figura semblant a la donada a escala doble de manera que el segment AB se situï sobre el segment $A'B'$. Deixeu constància del procés gràfic seguit i indiqueu els punts de tangència. [0,2 punts per cada segment i 0,4 punts per cada arc de circumferència]



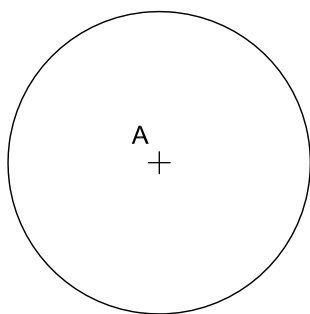
Dibuix 1. Opció B

TEMA: Geometria plana.

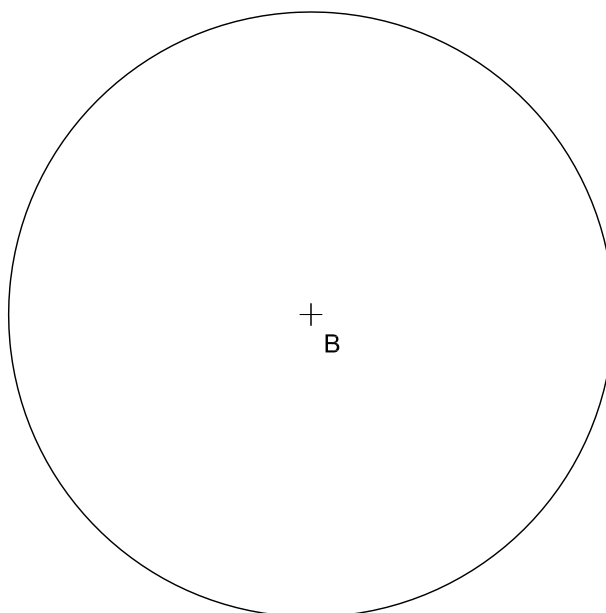
EXERCICI [3 punts en total]:

- a)** Dibuixeu les dues rectes tangents interiors a les circumferències de centres A i B . [1,5 punts]
b) Dibuixeu la circumferència més petita que és tangent a les dues rectes anteriors i que passa pel punt P . [1,5 punts]

Deixeu constància del procés gràfic seguit i indiqueu els punts de tangència.



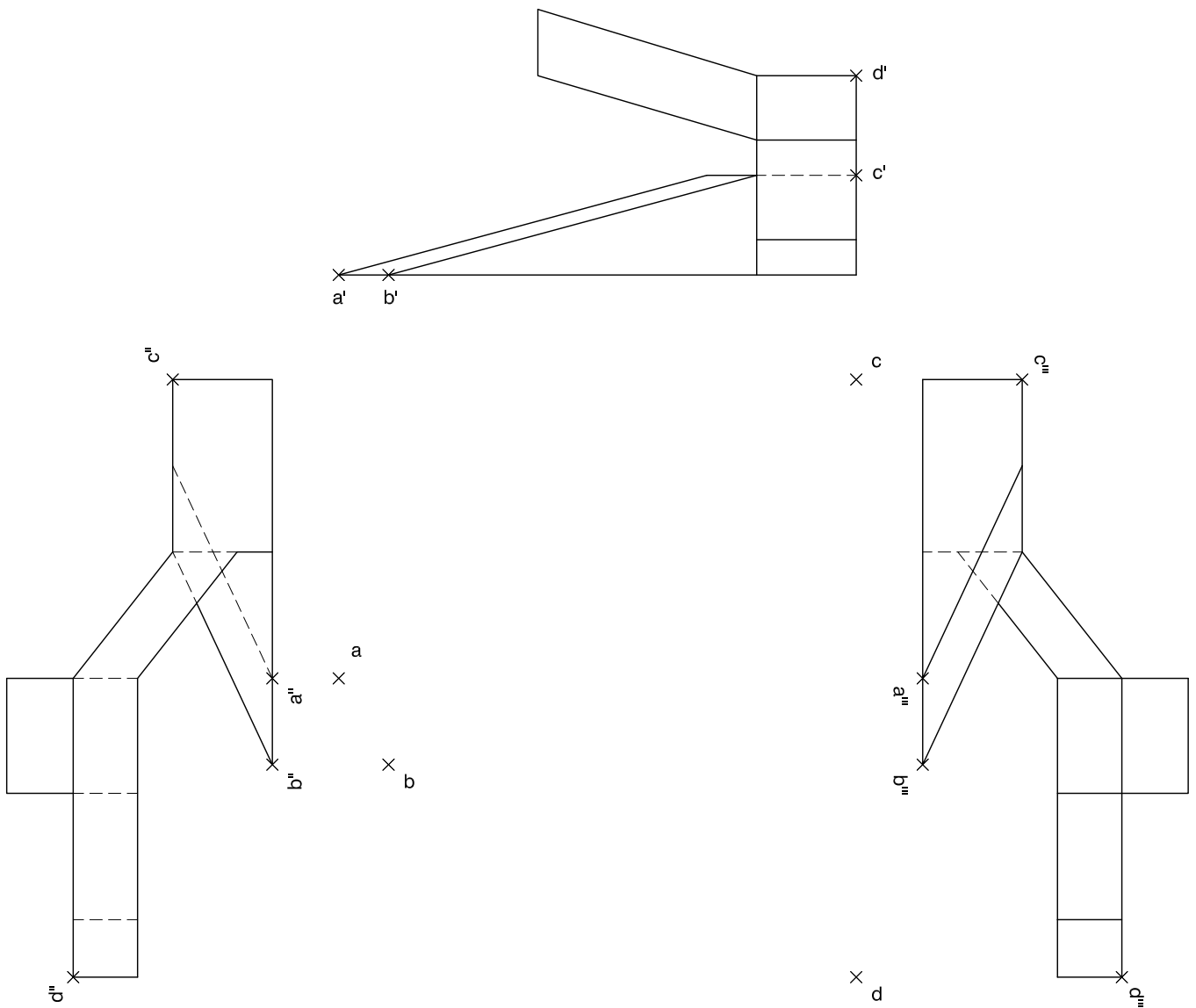
+ P



Dibuix 2. Opció A

TEMA: Dièdric.

EXERCICI [3 punts en total]: Interpreteu la figura representada en les tres projeccions verticals (alçat i perfils) i determineu-ne la projecció horitzontal (planta) de manera que la projecció horitzontal dels punts $a'-a''-a'''$, $b'-b''-b'''$, $c'-c''-c'''$ i $d'-d''-d'''$ passi a ser a , b , c i d . Dibuixeu únicament les línies vistes. [0,75 punts per cadascun dels quatre volums reconeixibles]

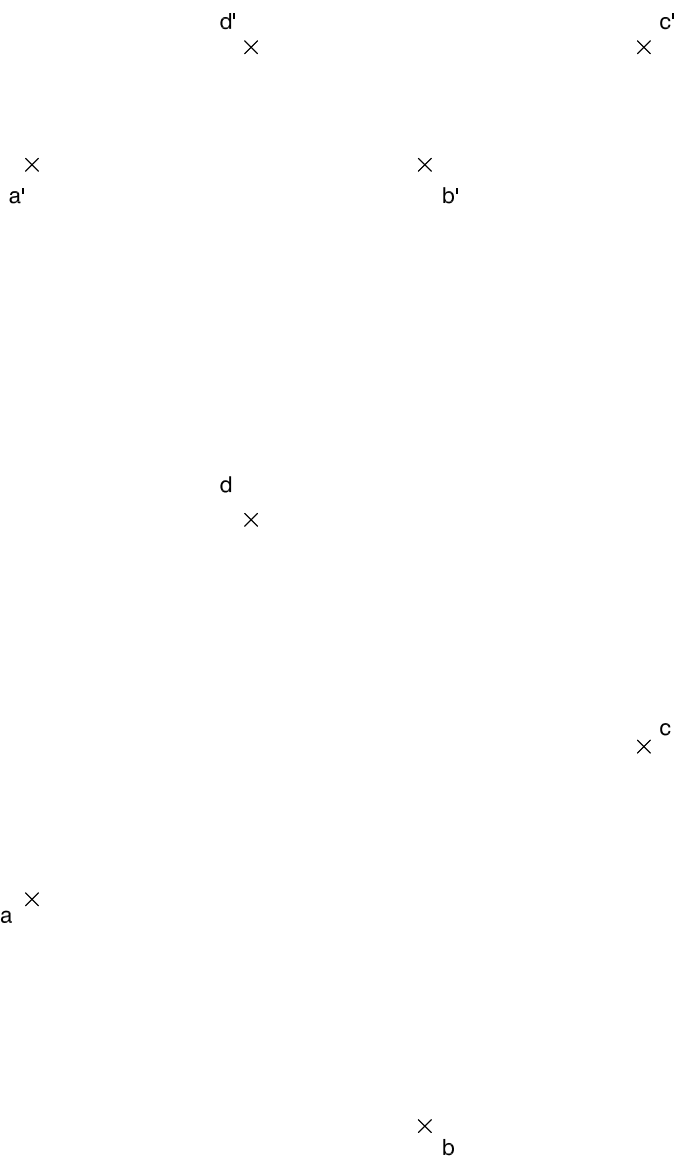


Dibuix 2. Opció B

TEMA: Dièdric.

EXERCICI [3 punts en total]:

- a)** Dibuixeu les projeccions horitzontal i vertical d'un octaedre regular de manera que el quadrat format pels punts $a-a'$, $b-b'$, $c-c'$ i $d-d'$ sigui una secció principal que passa pel centre de l'octaedre. [2,5 punts]
- b)** Determineu la visibilitat de l'octaedre en les dues projeccions considerant-lo com un sòlid i diferenciant les línies vistes de les ocultes. [0,5 punts]

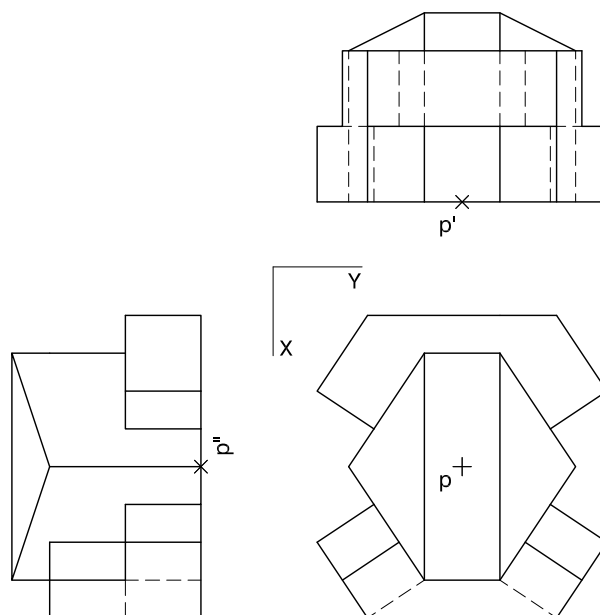
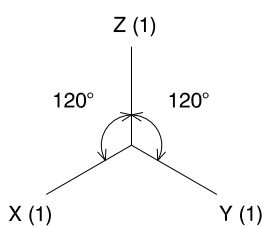


Dibuix 3. Opció A

TEMA: Axonometria.

EXERCICI [4 punts en total]: Interpreteu el sòlid representat en planta, alçat i perfil, i, situant el punt $p-p'-p''$ en la posició P del paper, dibuixeu-ne l'axonometria amb la terna proposada (ortogonal isomètrica) a escala doble (mesurant en les direccions dels eixos axonòmtrics). Concreteu el sòlid únicament amb les línies vistes. [1,5 punts pels volums anteriors, 1,5 punts pel volum central i 1 punt pels volums posteriors]

X
P

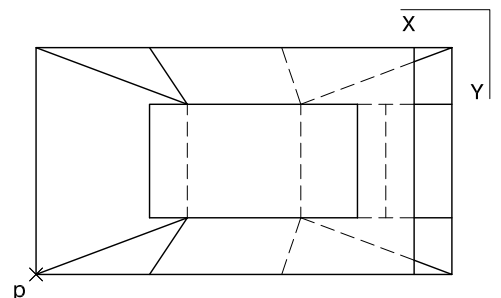
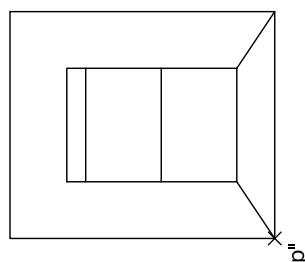
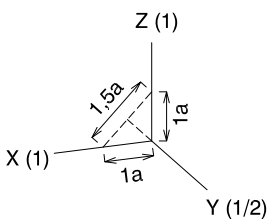
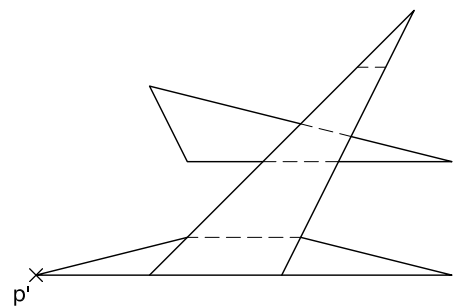


Dibuix 3. Opció B

TEMA: Axonometria.

EXERCICI [4 punts en total]: Interpreteu el sòlid representat en planta, alçat i perfil, i, situant el punt $p-p'-p''$ en la posició P del paper, dibuixeu-ne l'axonometria amb la terna proposada (ortogonal dimètrica normalitzada DIN 5) a escala doble (mesurant en les direccions dels eixos axonomètrics). Concreteu el sòlid únicament amb les línies vistes. [1,5 punts per la base, 1,5 punts pel suport i 1 punt pel volum central]

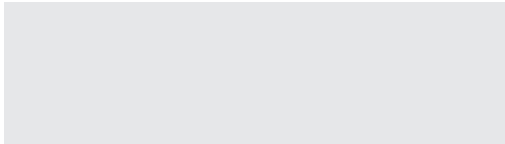
+
P



--	--

--	--

Etiqueta de l'estudiant



Institut
d'Estudis
Catalans